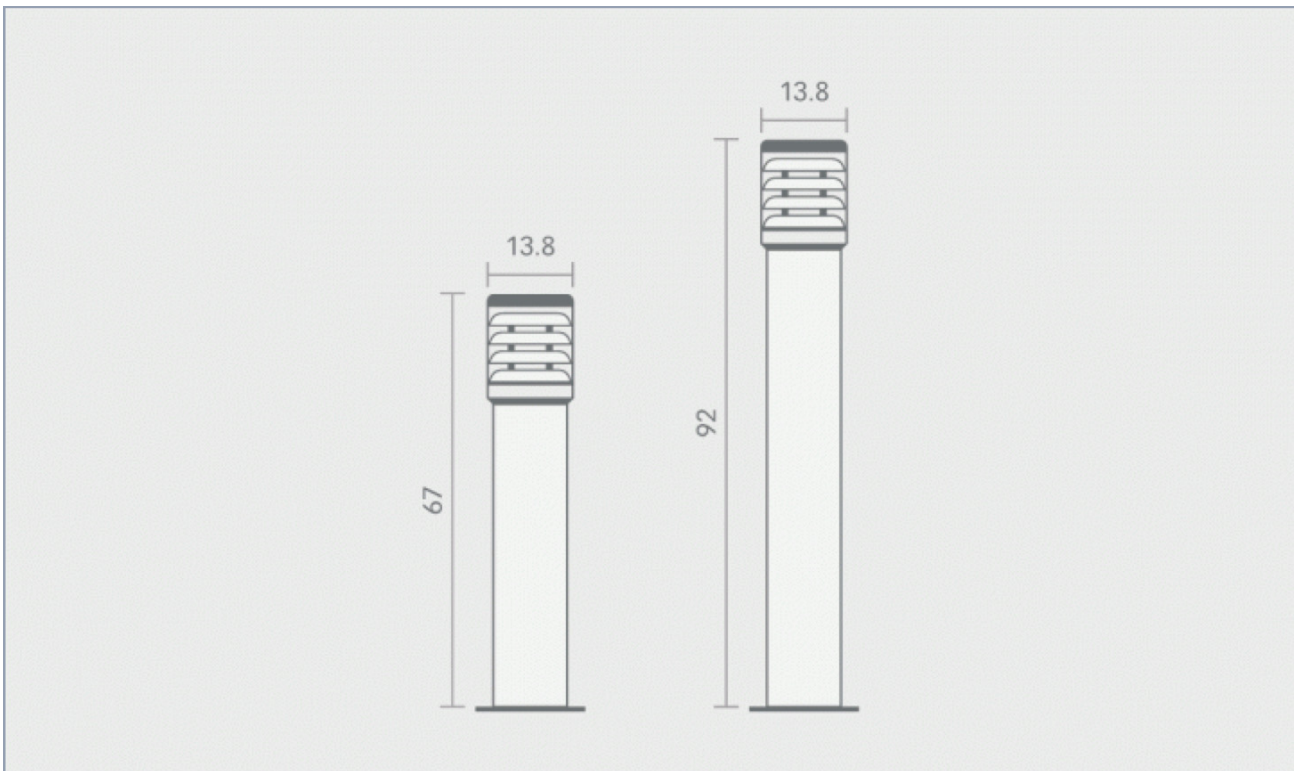




PHAD (KB-PHD)
© 2011, KBD LIGHTING





PHAD (KB-PHD)

Design-Pollerleuchte aus Aluminiumdruckguss. Reflektor mit Refraktionsringen, Glas aus Polycarbonat. Der gleiche Leuchtenkopf ist auch für die Montage an der Wand erhältlich. Montage mittels Dübel und Schrauben, oder mit optionalem Bodenanker zum eingiessen. Geeignet für Sparlampen mit e27 Gewinde bis 23 Watt.

Produkt	Leistung (Watt)	IP 65	Masse	Farbe	CHF / Stk.
KB-PHD 70	75	ja	H = 67	01;02;05	Login
KB-PHD 90	75	ja	H = 92	01;02;05	Login
KB- ADA 001	Eingiessanker				Login

PREISE UND BESTELLKONDITIONEN

[Loggen Sie sich bitte ein](#) oder [kontaktieren](#) Sie uns, um die Preise und Bestellkonditionen zu erhalten.

http://www.kbd.li/beleuchtung-leuchtmittel-led/produkte/aussenleuchten/pollerleuchten/aussenraumleuchte-pollerleuchte_kb-phd_phad.php

KBD Lighting GmbH | Segelhof 1 | CH 5405 Baden-Dättwil | T +41 79 222 06 78